

Sensorik

PCB basierter Rotationsencoder

Positionssensoren sind in der Automatisierung und Robotik von grosser Bedeutung. Induktive Sensoren bestehen aus Spulen und Metallteilen, sind robust und zuverlässig, aber auch gross, teuer und schwer. Um diese Nachteile zu überwinden, wurde ein Sensor auf Basis von Leiterplattenspulen entwickelt, der sehr kostengünstig ist. Die elektronische Schaltung des Sensors umfasst einen Treiberschaltkreis und einen Verstärkerschaltkreis. Die Sensordaten werden von einem STM32 MCU ausgewertet und per UART an einen Raspberry Pi gesendet.

Übersicht

Lineare und rotierende Positionssensoren spielen eine wichtige Rolle in der Automatisierung und Robotik. Induktive Sensoren sind sehr robust, genau und zuverlässig, da sie nur aus gewickelten Spulen und Metallteilen bestehen. Auf der anderen Seite sind sie aber auch sehr gross, teuer und schwer. Die Menge des Metalls und die Notwendigkeit, die Spulen sorgfältig zu wickeln, sind die Hauptgründe, warum die Herstellung teuer ist. Um diese Nachteile zu beseitigen, wurde ein solcher Sensor auf der Grundlage von Leiterplattenspulen entwickelt. Ein auf einer Leiterplatte basierender Drehsensor kann hinsichtlich der Grösse optimiert und sehr kostengünstig hergestellt werden.

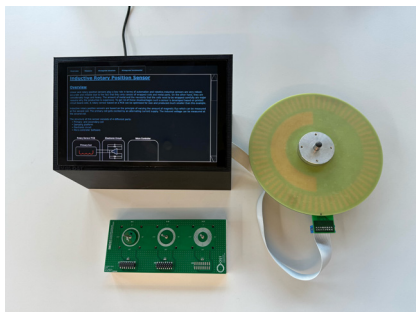
Elektronische Schaltung

Die elektronische Schaltung besteht aus zwei Teilen. Dem Treiberschaltkreis und dem Verstärkerschaltkreis. Die Treiberschaltung verwendet einen LC-Resonator zur Erzeugung eines Wechselstroms. Die schwachen Signale von den Sekundärspulen werden durch eine Differenzverstärkerschaltung verstärkt. Das verstärkte Signal wird dann an den integrierten Analog-Digital-Wandler (ADC) der MCU weitergeleitet.

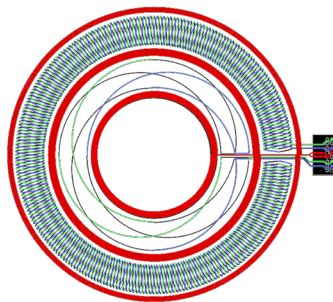
Software

Für die Auswertung der Sensordaten wird ein STM32 F303ZE MCU verwendet. Die Sinus- und Cosinussignale der absoluten und inkrementellen Positionen werden von 4 ADCs abgetastet. Diese Signale werden als Real- und Imaginärteil in einer komplexen Ebene interpretiert und zur Berechnung des Winkels des Sensors verwendet.

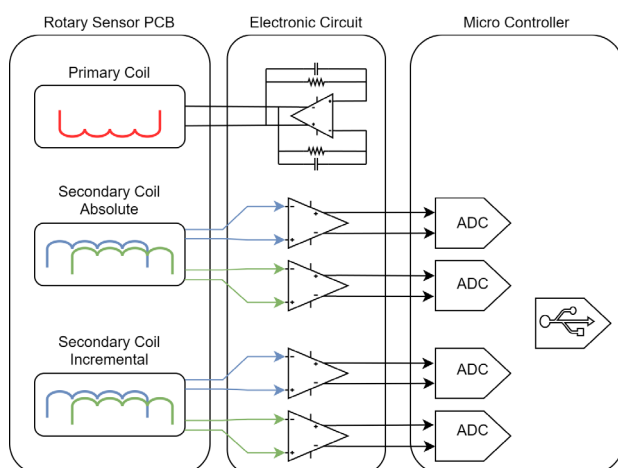
Der resultierende Winkel sowie der Imaginär- und Realteil für die absolute und die inkrementelle Position werden per UART an einen Raspberry Pi gesendet. Auf dem Raspberry Pi zeigt eine in Python geschriebene GUI die Messungen an.



Demonstrator mit 4 anschliessbaren Sensoren
© Copyright 2024 – IMES



Primär- und Sekundärspulen auf PCB
© Copyright 2024 – IMES



Blockschaltbild des Systems
© Copyright 2024 – IMES



Kontakt

Prof. Dr. Paul Zbinden
OST – Ostschweizer Fachhochschule,
IMES Institut für Mikroelektronik, Embedded Systems und
Sensorik
Oberseestrasse 10, 8640 Rapperswil
+41 58 257 45 84, paul.zbinden@ost.ch